

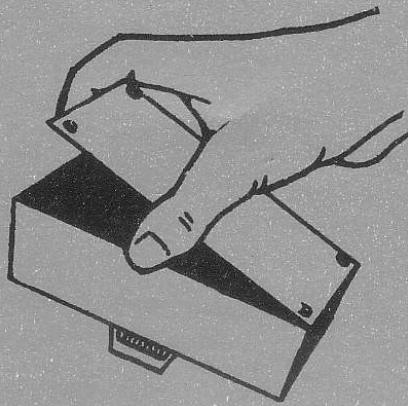
hähnel

Motor

**film-
klebepresse
S 1000**

GEBRAUCHSANWEISUNG

Instructions for use · Mode d'emploi



1

Batterien einlegen
Fitting the batteries
Mise en place des piles

Batterien Pertrix 236, Daimon 259.

Boden abziehen, Batterien einlegen. Hierbei auf die richtige Lage der Plus- und Minuspole achten.

Andruckbügel durch Eindrücken der Andruck Sperre öffnen.

Rechte Filmklammer ausschwenken und öffnen.

Beide zu klebenden Filmenden sorgfältig einlegen. Unteres Filmende Schicht unten, oberes Filmende Schicht oben.

Filmklammer schließen und Andruckbügel herunterdrücken.

Beide Filmenden werden gleichzeitig abgeschnitten.

Andruckbügel öffnen.

Die rechte Filmklammer mit den eingelegten, abgeschnittenen Filmenden langsam in den Saphir-Schleifkopf einführen und die Filmenden innerhalb des Schleifkopfes hin- und herbewegen bis sie sauber geschliffen sind (s. Abb.) .

Filmklammer bis kurz vor den vorderen Anschlag führen.

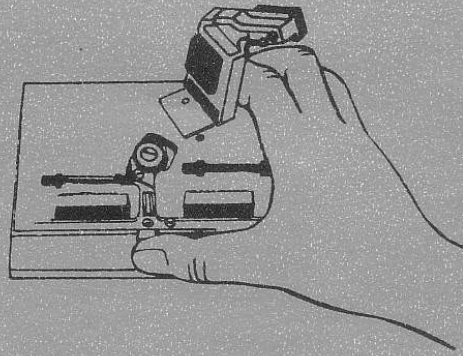
Rechte und linke Filmklammer öffnen.

Das obere Filmende der rechten Filmklammer entnehmen und in die linke Filmklammer einlegen.

hähnel Collfix auftragen.

Rechte Filmklammer ganz an den vorderen Anschlag ziehen und Andruckbügel schließen.

Nach ca. 10 Sekunden Andruckbügel und beide Filmklammern öffnen und den Film vorsichtig aus den Perforationsstiften nehmen.



2

Andruckbügel öffnen
Opening the pressure clamp
Ouverture du levier coupe-film

Batteries Mallory Mn-1400, Pertrix 236, Daimon 259.

Remove the base plate and fit the two batteries. Take care that they are inserted the right way round to ensure correct polarity.

Press in locking clip of the pressure clamp and lift up.

Swing out right film clamp and open.

Fit in both filmends. Lower filmend emulsion down, upper filmend emulsion up.

Carefully close right film clamp and press down the pressure clamp. Both ends of the film are cut at the same time.

Press in the locking device and release the pressure clamp.

Slowly move the right film clamp with the trimmed film in it backwards and forwards in the rotating scraping head until both ends are scraped clean.

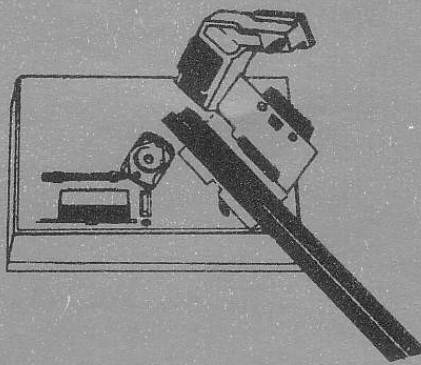
Swing the film clamp short of the front stop.

Open the right and the left film clamp.

Take out the upper filmend of the right film clamp and fit in the left film clamp.

Apply hähnel "collifix" or similar film cement, move the right film clamp to the front stop and bring down the pressure clamp.

After some 10 seconds release the pressure clamp, open both the film clamps and lift the film off from the locating pins.



3

Filmklammer ausschwenken. Filmenden in ausgeschwenkte Klammer einlegen. Unteres Ende Schicht unten, oberes Ende Schicht ober.
Swing out right film clamp and fit both filmends in.
Amener couloir guide-film et placer le film.

Piles: Pertrix 236, Daimon 259.

Dégager le fond du boîtier en le tirant vers l'extérieur.

Placer les piles dans la bonne position, en respectant le + et le -. Replacer le fond du boîtier.

Ouvrir le levier coupe-film en appuyant sur le poussoir apparent.

Amener le couloir guide-film droit en butée sur l'ergot supérieur et ouvrir le presseur.

Placer soigneusement les deux sections du film. La section inférieure avec l'émulsion vers le bas, la section supérieure avec l'émulsion vers le haut.

Fermer le presseur. Abaisser le levier coupe-film qui sectionne simultanément les deux côtés.

Libérer le levier coupe-film en appuyant sur le poussoir.

Imprimer un mouvement de va et vient au couloir guide-film droit (avec les sections coupées du film) en passant lentement le film sous la tête du saphir jusqu'à ce qu'il apparaisse proprement biseauté. Amener le couloir guide-film droit en peu sur l'ergot inférieur.

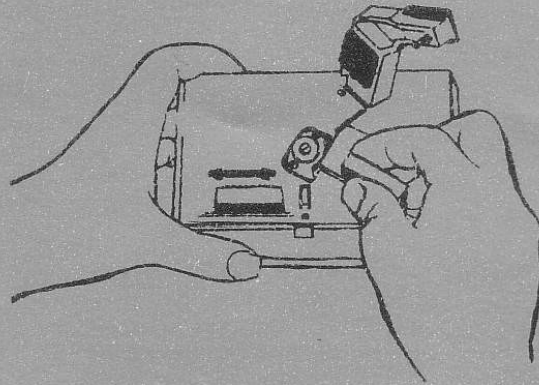
Ouvrir les deux couloirs guide-film droit et gauche.

Libérer la section supérieure du couloir guide-film droit et la placer sur les ergots du couloir guide-film gauche.

Passer une légère couche de hähnel "collfix" ou de colle similaire.

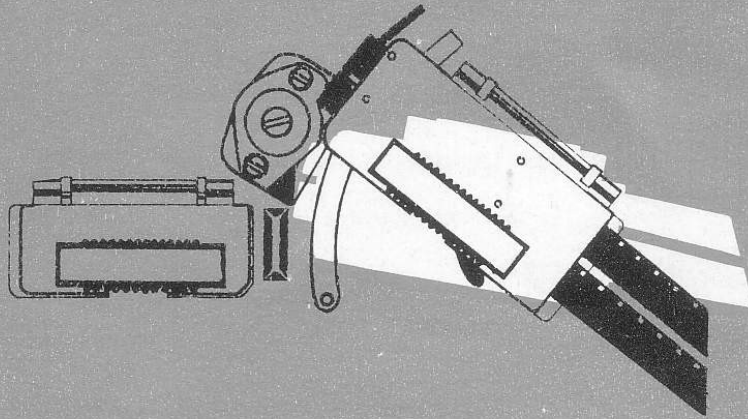
Ramener le couloir guide-film droit dans la position de départ en face de l'autre et abaisser le levier coupe-film.

Après 10 secondes libérer le levier coupe-film, ouvrir les deux presseurs et libérer le film avec précaution.



4

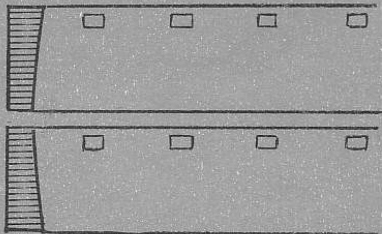
Schleifen
Scraping
Biseautage du film



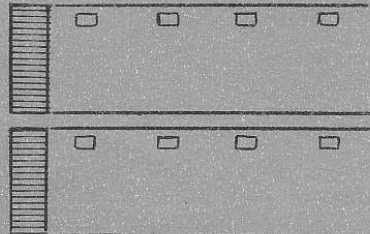
5

Film während des Schleifens in diesem Bereich hin- und herbewegen
Slowly move the film backwards and forwards within this area of the scraping head
Lentement agiter le film au dedans de cette sphère de la tête du saphir

Falsch



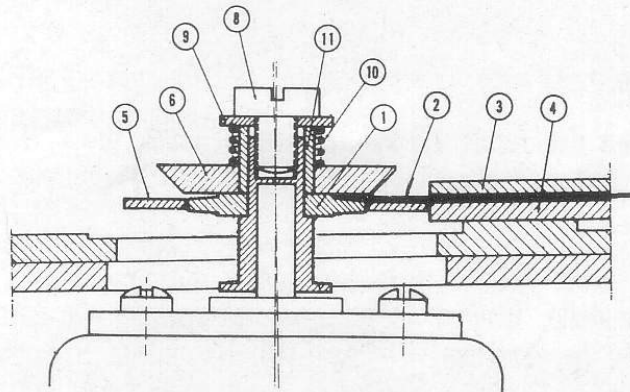
Richtig



6

Zu wenig geschliffen
Insufficient scraping
Biseautage insuffisant

Fertig geschliffen
Correct scraping
Biseautage correct



AUSWECHSELN DER SAPHIR- SCHLEIFSCHEIBEN

Mit der eingebauten Saphir-Schleifscheibe können gewöhnlich viele hundert Filme geklebt werden. Es sind schon mehr als 1000 Klebestellen mit ein- und derselben Saphir-Schleifscheibe gefertigt worden. Dennoch ist es möglich, da es einmal notwendig werden könnte, die Schleifscheibe Ihrer Presse zu säubern oder zu ersetzen. Das ist sehr einfach und ist mit wenigen Handgriffen schnell durchgeführt, wenn Sie folgende Hinweise beachten:

- a) mit einer Zange die Motorachse, nachdem der Bodendeckel abgenommen wurde, festhalten
- b) mit einem Schraubenzieher die Schraube (8) auf dem Saphirschleifkopf lösen.
- c) Schraube (8), Unterlegscheibe (9), Feder (10), Filmandruckscheibe (6) und Buchse (11) abnehmen und Schleifscheibe (1) entnehmen.
- d) neue Schleifscheibe in den Saphirschleifkopf einlegen. Buchse (11) auf die Achse stecken, Filmandruckscheibe (6) über die Buchse schieben, Feder, Schraube, Unterlegscheibe aufsetzen und Schraube mit einem Schraubenzieher wieder anziehen, ohne einen allzugroßen Druck auf den Saphirschleifkopf auszuüben.
- e) fertig, Justieren entfällt. Sie können sofort mit Ihrer hähnel Motorklebe-
presse weitermachen.

SÄUBERN DER SAPHIRSCHLEIFSCHEIBE:

Ist die dem Saphirschleifkopf entnommene Schleifscheibe durch feuchte Emulsion oder Filmkittreste zugesetzt, so können Sie diese mit einem Pinsel oder mit einer nicht allzu harten Bürste säubern. Bitte keine, auch nicht die feinste Drahtbürste verwenden. Ebenfalls zum Säubern keine chemischen Mittel verwenden.

Istruzioni per l'uso

-batterie : usare due torcie 1,5 V. - corazzate, leak proof (Mallory 1300, Pertrix 220, Daimon 253, Hellesens 1/724-1).

1. togliere il fondello, inserire le batterie : attenzione alla corretta e corrispondente polarità (+=positivo, -=negativo). Rimontare il fondello ;
2. per alzare la leva del pressore-taglio, premere sul bottone frontale. Ruotare verso destra il portapellicola destro. Aprire il pressore.
3. inserire le due code di film, facendo esattamente corrispondere la perforazione sui perni di trattenuta - attenzione - film inferiore = emulsione verso il basso ; film superiore = emulsione verso l'alto ; chiudere il pressore. abbassando la leva di taglio si ha taglio simultaneo delle code. premere sul bottone frontale ed alzare la leva di taglio.

- 4./5. spostare dolcemente in avanti e indietro il braccio guidafilm sino a che le testate risultano fresate a smusso.

portare il braccio guidafilm pressocchè in corrispondenza di fermo frontale.

aprire i pressori destro e sinistro.

il film superiore fresato va tolto dal pressore destro e inserito nel pressore sinistro.

pennellare la superficie di giuntatura del film con un leggero strato di collante Haehnel »collfix«.

portare la testata con il film destro in posizione frontale onde abbia a trovarsi sopra quello di sinistra. Abbassare, chiudendola verso il basso, la leva pressore taglio. Dopo 10/20 sec. premere sul bottone frontale alzando la leva taglio-pressore.

Aprire i singoli pressori e togliere con cautela, senza strappi, il film. Esso risulterà ben incollato.

För iläggning av batterier (typ UM 2) lösgör bottenplattan och sätt in batterierna i rätt läge för minus och pluspol.

Lösgör tryckplattan genom ett lätt tryck på »regeln« strax under.

Sväng ut högra filmhållaren och öppna locket.

Lägg i de bägge filmändarna. Den undre med skiktet neråt samt den övre med skiktet uppåt.

Slut filmhållarens lock och pressa ner tryckplattan. Båda filmändarna klipps rena samtidigt. Lyft därefter upp tryckplattan.

För sedan den högra filmhållaren fram och åter genom sliphuvudet till dess båda ändarna är renslipade. För sedan filmhållaren tillbaka till horisontalläge och öppna både det högra och vänstra locket.

Lösgör den övre filmändan från filmhållaren och lägg över den till den vänstra filmhållaren.

Stryk på ett tunt lager filmcement samt pressa ner tryckplattan.

Efter 10-20 sekunder lyft upp tryckplattan, lösgör filmen från filmhållarna och Ni har Er första filmskarv.

UTBYTE AV SAFIRSLIPSKIVAN

Med några enkla handgrepp kan Ni själv byta slipskiva om så skulle behövas.

a) Lyft av bottenlocket och håll fast motoraxeln med en tång.

Skruva av skruven (8) på sliphuvudet.

c) Lyft upp skruven (8), underläggsskivan (9), fjädern (10), filmtryckskivan (6) och bussningen (11) samt avlägsna slipskivan.

d) Den nya slipskivan sätts in och övriga delar sätts tillbaka i omvänd ordning mot punkt c.

e) Ingen efterjustering behövs, Ni kan börja skarva direkt.

RENGÖRING AV SAFIRSLIPSKIVAN

Rengöring utföres lämpligen med en pensel eller mjuk borste. OBS. Stålbörste eller kemiska medel får ej användas.

hähnel Collfix

der 10 Sekunden-Kleber



Ein neu entwickelter Filmkitt für saubere, präzise Klebestellen mit hähnel Motor-Filmklebepressen. Bereits nach 5 Sekunden kann die Klebestelle vorsichtig der Klebepresse entnommen werden. Schon nach 10 Sekunden ist die Klebestelle so fest, daß normal weiter gearbeitet werden kann.

Printed in Germany

hähnel

Kino hähnel GmbH · 5042 Liblar Bez. Köln